

# Vi-Go

Vertical Arrest System

## Vi-Go är ett nytt mångsidigt system

Söll **Vi-Go** är ett fallskyddssystem som med fördel också kan användas för komplettering av redan befintliga klättringsvägar med stegar eller stegjärn, t. ex. i anläggningar för vindkraft, energiförsörjning, telekommunikation eller industri.

I princip består det av en vajer (3 olika typer), fästdon och ett nytt revolutionerande glidlås.

De få systemkomponenterna finns i olika utföranden och material.

Detta medför att **Vi-Go**-systemet blir mycket mångsidigt.

### Standard eller flexibilitet

Det går att välja mellan prefabricerade eller mer flexibla komponenter.

I samband med installationer går det på detta sätt att spara kostnader genom att använda standard komponenter.

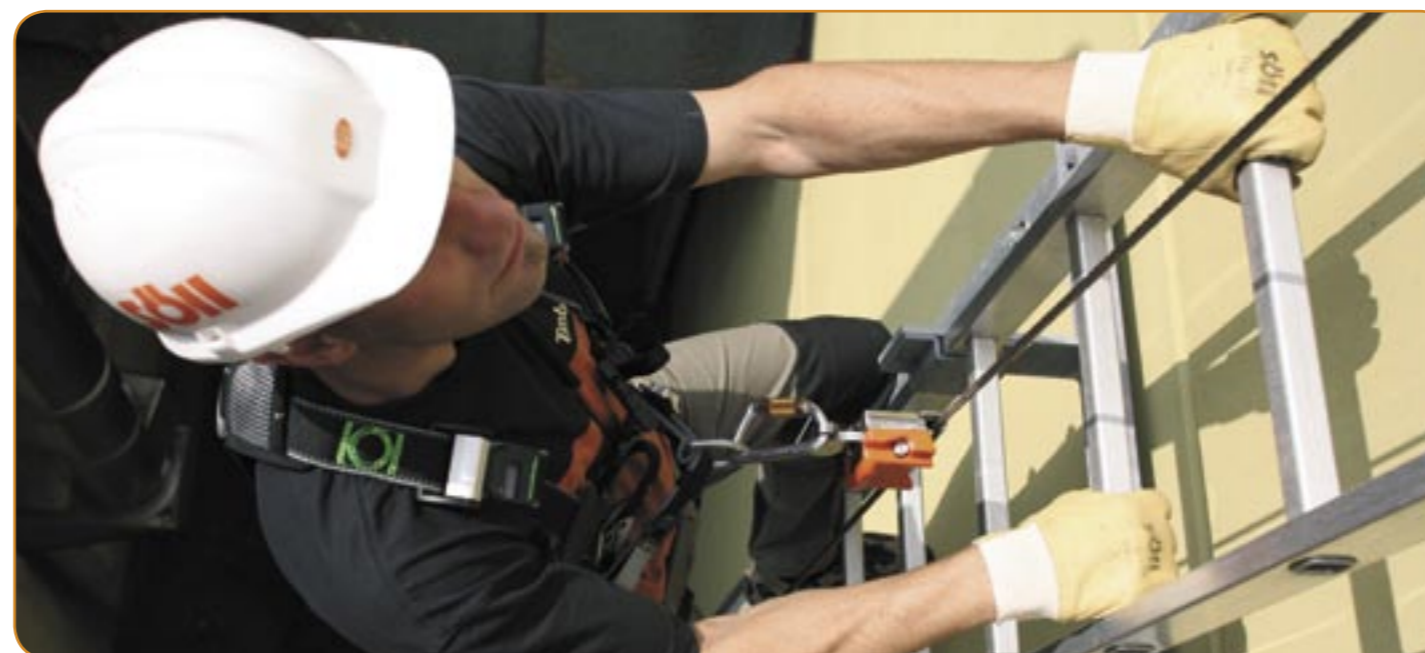
Likväl går det vid komplicerade konstruktioner att spara installationskostnader med förstklassiga systemkomponenter.

### Rostfritt eller galvaniserat stål

Genom att använda systemkomponenter av galvaniserat eller rostfritt stål kan man göra systemet mycket kostnadseffektivt eller anpassa det till de tuffaste miljöer.



## Vi-Go - det nya vertikala vajersystemet med integrerat fallskydd



### Säkerhet för varje användare

Varje glidlås är utrustat med det för Söll typiska dämpdonet i rostfritt stål.

**Denna mycket effektiva dämpare, med lång livslängd reducerar kraften som påverkar kroppen vid ett fall till ett minimum. Det i EN 353-1 maximala värdet om 6 KN underskrids med god marginal.**

Eftersom varje enskilt glidlås är utrustat med ett dämpdon istället för på vajern, reduceras belastningen på vajerfästet effektivt i samband med flera samtida användare.

### Enkel användande av glidlåset

**Den ergonomiska designen skiljer det nya Vi-Go-glidlåset från konkurrenterna, vilket följaktligen gör användandet mycket enkelt.**

Glidlåset kan lossas och fästas till, respektive tas bort från vajern med bara en hand. Den dubbla låsmekanismen gör glidlåset extra säkert.

Den fjäderstödda säkringsmekanismen för alltid enheten tillbaka till utgångsläget.

### Enkel användning

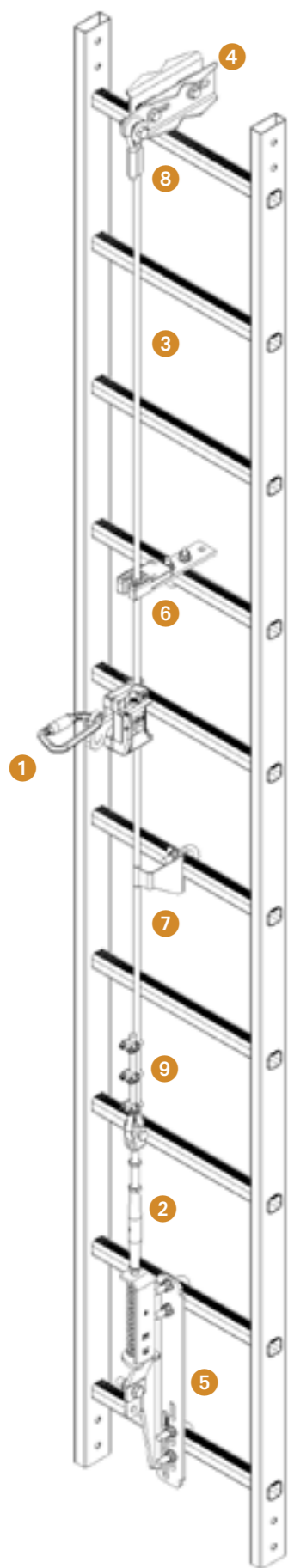
Användaren bär en helsele (enligt EN 361) och fäster karbinhaken till **Vi-Go**-glidlåset till infästningspunkten på sin sele.

Med tummen trycks lossningsknappen ned och därefter går det att öppna sliden med fingrarna. En kort lyftning av spärrhaken så kan glidlåset sättas på vajern.

Efter det att glidlåset har fästs i vajern kan upp- respektive nedstigning påbörjas.



Söll **Vi-Go** är ett fallskyddssystem som passar för både nyinstallationer, samt för komplettering av redan befintliga klättringsvägar med stegar eller stegjärn, t. ex. i anläggningar för vindkraft.



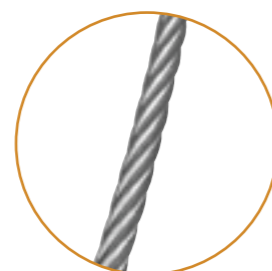
### 1 Det medlöpande glidlåset

Glidlåsets enhandsmanövrering gör användandet lätt och snabbt. Den dubbla låsmekanismen är speciellt säker och förhindrar att glidlåset oavsiktligt lossar från vadjern. Då falldämparen inte är av textilmaterial reducerar vi i väsentlig grad de återkommande kostnaderna för skadade eller åldrade glidlås. En integrerad mekanism förhindrar felaktig infästning av glidlåset på vadjern. Glidlåset, som är tillverkat av rostfritt stål, är korrosionsbeständigt och kräver ett minimum av underhåll. Dess konstruktion gör reparationer okomplicerade och ekonomiska.



### 2 Vajerspännare

Tre funktioner i en. Vilka är: „spännindikator expansionskompensator“ Den är lätt att installera och kan kompensera för rörelser i konstruktionen. Den finns att få såväl i rostfritt stål som i galvaniserat utförande. För den nordamerikanska marknaden är glidlåset också försett med en karbinhake med lekare, för den brittiska marknaden finns den med tygband.



### 3 Stålvajer

Vajer 8 mm, 7x19, rostfritt stål  
Vajer 8 mm, 7x19, förzinkad  
Vajer 10 mm, 7x19, rostfritt stål  
Vajer 10 mm, 7x19, förzinkad  
Och för den nordamerikanska marknaden:  
Vajer 3/8", 7x19, rostfritt stål  
Vajer 3/8", 7x19, förzinkad



### 4 Universalklämma

Finns att få i rostfritt stål eller förzinkad och fungerar som vajerfäste. I denna hängs vadjerns ändstycken in. Det Unika med universalklämman är att den efter hopmontering kan fästas i såväl rörkonstruktioner av olika diameter som i vinkel- eller plattstålsprofiler.



### 5 Stegklämma

Som ett alternativ till universalklämman går det att klämma fast vadjern direkt i stegpinnarna på en stege med stegklämma. Den finns i två olika material. Avlånga hål på varierande avstånd gör det möjligt att använda stegklämman på de flesta typer av stegar.



### Mellanfäste

Mellanfästet håller linan i läge och förhindrar alltför kraftiga rörelser förorsakade av vind.



### 7 Automatiskt mellanfäste

Med det automatiska mellanfästet kan Vi-Go-glidlåset passera utan manuell åtgärd. Vid installationen måste vadjern föras genom mellanfästet. Den stora fördelen ligger i användarkomfort, snabbare upp- och nedstigning och större säkerhet.



### Vadjerns ändstycken

Det finns 3 alternativ att välja mellan:



### 8 Presslås med kaus

Presslåset finns att få för 8 & 10 mm stålvajer. Den utmärkande fördelen är den låga materialkostnaden och snabba montage tiden på plats.



### 9 Vajerlås med kaus

Vajerlåsen kan användas för båda ändar. Vajerlängden kan varieras. Den finns att få för 8 & 10 mm stålvajer. Utöver vissa kostnadsbesparingar är denna variant speciellt flexibel i samband med installationen.

### Pressfritt ändstycke

Denna lösning som kan erhållas för alla vajer typer är speciellt elegant och snabb och samtidigt mycket flexibel. Den kräver minimal montage tid.

